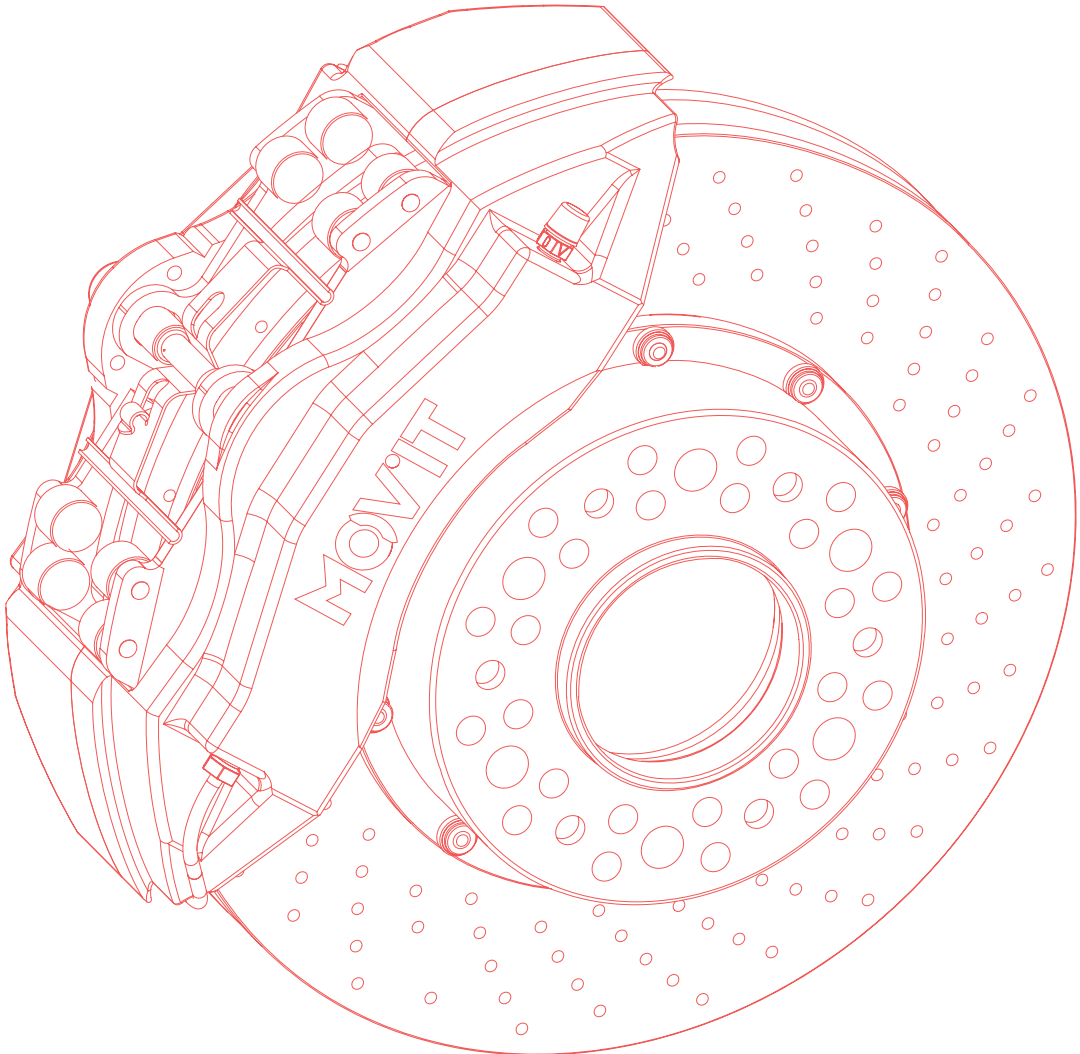


# MONTAGEANLEITUNG UPGRADE-KIT



---

## 1. FAHRZEUG AUFBOCKEN / ANHEBEN

Fahrzeug sicher mit einer Hebebühne anheben.



---

## 2. RÄDER DEMONTIEREN

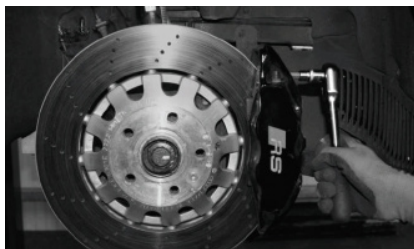
Radmuttern lösen und Räder abmontieren.



---

## 3. BREMSSATTEL DEMONTIEREN

Originalen Bremssattel demontieren.



---

#### 4. BREMSSCHEIBE UND -SATTEL DEMONTIEREN

Original Bremssattel und -scheibe zusammen abnehmen. Original Bremsscheibe aus dem Bremssattel lösen und Bremssattel mit einem Befestigungselement (z.B. Haken) an einem Fahrwerksteil aufhängen. WICHTIG: Die mit dem Bremssattel verbundene Bremsleitung darf nicht unter Spannung stehen!

---



---

#### 5. RADNABE SÄUBERN / SPRITZSCHUTZBLECH DEMONTIEREN

Radnabe von sämtlichen Verschmutzungen und Rückständen befreien. (Bohrmaschine mit Drahtvor-  
satz oder Ähnlichem) WICHTIG: Das Spritzschutz-  
blech komplett entfernen.



---

#### 6. RADNABE VOR KORROSION SCHÜTZEN

Radnabe mit einem Korrosionsschutzmittel einsprü-  
hen.

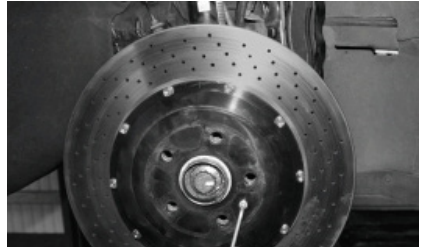


---

## 7. MOV'IT BREMSSCHEIBE AUF RADNABE MONTIEREN

Bremsscheibe auf die Radnabe montieren und mit der original Sicherungsschraube anziehen.

WICHTIG: Die Schraube mit ca. 3-4 Nm leicht anlegen!



---

## 8. ADAPTERPLATTE AN BREMSSATTEL MONTIEREN

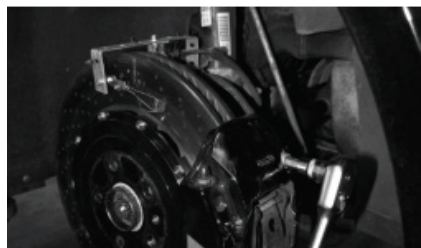
Die mitgelieferte Befestigungsschraube (Sattel an Achsschenkel) durch den Sattel führen und mit der mitgelieferten Adapterplatte den Vorderachssattel unterlegen.



---

## 9. BREMSSATTEL MONTIEREN

Bremssattel mit Schrauben und Adapter an den Achsschenkel montieren. Die Schrauben mit Loctite 243, o.ä. sichern und mit dem Drehmomentschlüssel mit 90 Nm festziehen.



---

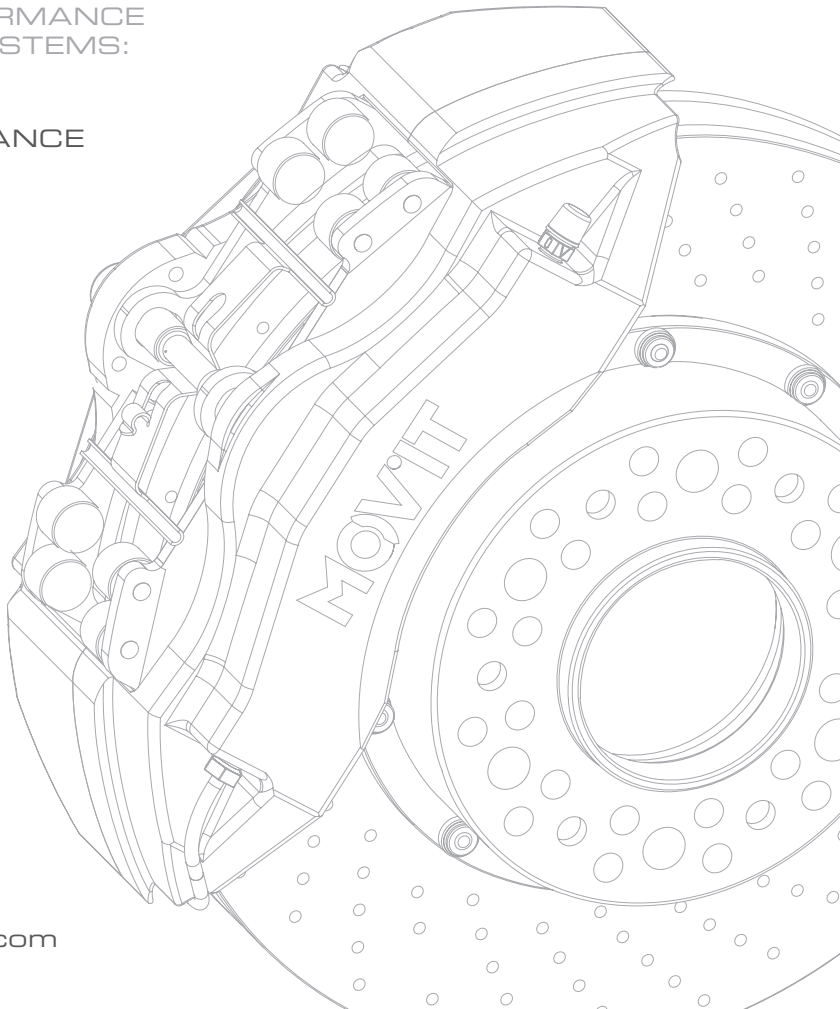
**10. BREMSSYSTEM INBETRIEBNAHME**

**WICHTIG:** Bitte lesen sie die Einfahrhinweise sorgfältig durch und fahren sie die Bremsanlage schonend ein bzw. nach mitgelieferten Einfahrhinweisen!



HIGH PERFORMANCE  
BRAKING SYSTEMS:

- CERAMIC
- PERFORMANCE
- SAFETY



MOVIT GmbH  
Auf der Heide 7  
65553 Limburg  
Germany

FON +49 (0) 6431-9483 80  
FAX +49 (0) 6431-9483 30  
info@movitbrakes.com